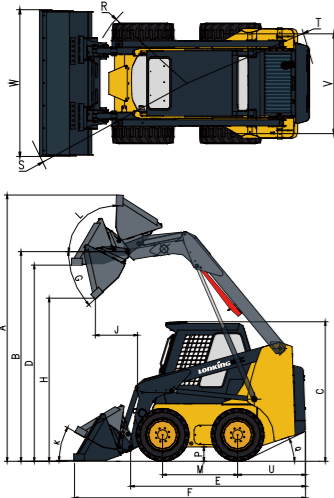


Габаритные размеры

Все габаритные размеры приблизительны и могут варьироваться в зависимости от установленного ковша. См. эксплуатационные характеристики машины.



NO.	Параметр	Ед.изм.	Значение
A	Макс. рабочая высота	мм	3750
B	Высота по креплению ковша	мм	2920
C	Высота по крыше кабины	мм	2000
D	Макс. высота при выровненном ковше	мм	2730
E	Длина без навесного оборудования	мм	2420
F	Длина со стандартным ковшом	мм	3220
H	Высота выгрузки	мм	2260
J	Вылет при разгрузке	мм	640
M	Колесная база	мм	1050
P	Дорожный просвет	мм	210
R	Радиус поворота по передним шинам без навесного оборудования	мм	1200
S	Радиус поворота по задним шинам	мм	2010
T	Радиус поворота по задним шинам	мм	1520
U	Задний свес	мм	960
V	Расстояние между центрами колес	мм	1240
W	Ширина ковша	мм	1820
G	Угол выгрузки на макс. высоте	°	40
K	Угол наклона ковша на земле	°	28
L	Угол возврата ковша на макс. высоте	°	94
Q	Угол заднего свеса	°	27

Технические характеристики

Основные	Эксплуатационная масса	3000 кг
	Номинальная грузоподъемность	810 кг
	Ковш	0,48 м³
	Опрокидывающая нагрузка	1600 кг
	Вырывное усилие	20,3 кН
	Тяговое усилие	18,9 кН
Двигатель	Д×Ш×В	3220×1820×2000 мм
	Модель	A498BG-510
	Номинальная мощность	45 кВт / 2500 об/мин
	Объем	3,17 л
	Ход поршня	98 мм
	Диаметр цилиндра	105 мм
Гидравлическая система	Экологический класс	Nation II
	Стандартный гидравлический поток	74 л/мин / об/мин
	Тип	Механический сервопривод
	Стандартное давление в системе	21 мПа
	Высокий поток	л/мин / об/мин
	Давление в системе	мПа
Привод	Скорость движения вперед и назад	11,5 км/ч
	Шины	12-16.5 NHS
Заправочные емкости	Кожух цепной передачи, с каждой стороны	9 л
	Система охлаждения	12 л
	Картер двигателя	8 л
	Топливный бак	83 л
	Гидравлический бак	65 л

Комплектация

Двигатель XING CHAI
Главный клапан HUSCO
Главный насос SAUER
Насос рабочего оборудования PERMCO
Ходовой гидромотор POCLAIN
Кондиционер
Механический сервопривод
FOPS & ROPS

Опции

Холодный запуск
Открытая кабина
Цельнолитые шины
Бур
Экскаватор
Подметальная щетка
Закрытая щетка
Вилы
Снегоуборочный отвал
Устройство для пересадки деревьев
Ковш 4 в 1
Съемные зубья ковша
Съемная режущая кромка ковша
Устройство для подогрева воздуха

LONKING 龙工

Код: 10300080150

CDM308

LONKING SKID STEER LOADER

Efficiency Rules the Future



The following blank can be used for notes or comments.

For more information on Lonking products,
Please contact our local agent:

Lonking, Lonking CDM Series and their respective logos, as well as corporate identity in this leaflet are trademarks of Lonking Holdings Ltd. and may not be used without written permission.

2020/03

Specifications and design are subject to change without prior notice. Machines shown may not include optional accessories.

LONKING (FU JIAN) INTERNATIONAL TRADE CO., LTD.

LONKING HOLDINGS LIMITED

Add: 26 Minyi Road, Xinqiao, Songjiang Industrial Zone, Shanghai

Tel: +86-21-3760 2242 E-mail: export@lonking.cn

http://www.lonkinggroup.com

ENGINE MODEL :	A498BG-510
RATED POWER :	45kW/2500rpm
OPERATING WEIGHT :	2900kg
RATED PAYLOAD :	810kg
BUCKET CAPACITY :	0.48m³